



bNAND

USB2.0インターフェース多機能NANDフラッシュメモリ

コントローラとフラッシュメモリを一体化させたワンチップメモリ

本製品は、USBメモリコントローラと不揮発性NANDフラッシュメモリを一つのパッケージにしたOneChip半導体メモリです。本製品に搭載されているUSBメモリコントローラには、当社が開発した「UDRW Technology」が搭載されており、フラッシュメモリ内に読み出し可能なCD-ROM領域、読み出し・書き込みが可能なリムーバブルディスク領域、HDD(ハードディスク)と同様な固定ディスクの構成、OSから見えない領域(秘匿領域)を保有する事が可能です。

また、USBデバイスからのOS(オペレーティングシステム)ブート(起動)をサポートした環境下では、本製品内に格納したOSをブートする事が可能です。本製品の持つ特徴を組み合わせることにより、OS格納及びアプリケーションソフト格納に最適な組み込み用ストレージデバイスとしてご利用頂けます。

- 高性能 USB2.0インターフェース
- 超小型ワンチップメモリ
- USB HDD/CD Boot 対応
- 大容量 1GB・2GB 対応

特長・機能

◆世界標準インターフェース

業界標準 USB2.0 の高速インターフェース上で動作し、新規開発時及び製品改版時での開発上のリスクを最小限にします。

◆高性能

データ読み出し：17MB/sec
データ書き込み：6MB/sec

◆UDRW Technology によって選択可能なドライブ構成

- お客様のご利用用途により 4 種類のドライブ構成を選択できます。
- ドライブ構成①: USB-HDD (HDD と同様な固定ディスクを構成=OS ブート)
 - ドライブ構成②: リムーバブルディスク (+ 秘匿領域)
 - ドライブ構成③: [ブート設定]CD-ROM+リムーバブルディスク (+ 秘匿領域)
 - ドライブ構成④: [標準設定]リムーバブルディスク+CD-ROM(+ 秘匿領域)

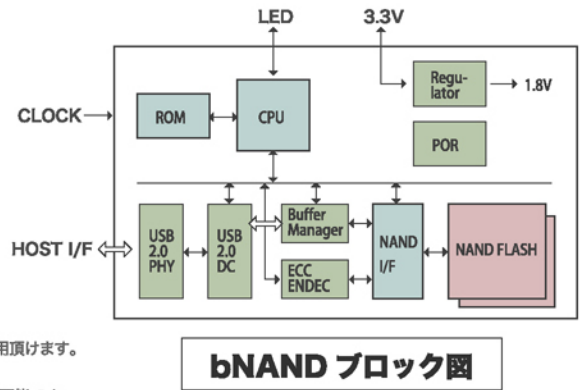
◆UDRW Technology によるセキュリティ機能

- 「秘匿領域」OS がドライブとして認識しない領域を構築可能。大切なアプリケーションソフトの保護、コンテンツの保護の構築が可能です。
- 「ロック機能」リムーバブルディスク自体へのアクセスを制限させる事が可能な為、データ保護にご利用頂けます。
- 「セキュアイレース」全ての領域のデータを一括で高速に消去する事が可能です。
- 「ライトプロテクト」ライトプロテクトピン (GPIO 制御) により、リムーバブルディスクの誤消去防止が可能です。

◆豊富なラインナップ

ご利用用途により bNAND を搭載した様々な形状タイプをご用意しております。

- 「bNAND USB Memory」bNAND を搭載したインターフェース USB A-Type コネクタタイプ
- 「bNAND DOM」bNAND を搭載した 2.54mm ピッチコネクタ 10pin メスコネクタタイプ (ブレーン形状 / アンクルスタンダード形状 / アンクルリバース形状)



bNAND ブロック図

基本仕様

インターフェース	・USB Specification Ver.2.0 準拠 ・USB Mass Storage Class Ver.1.0 準拠 ※USB2.0/1.0(High Speed/Full Speed)対応
内部 NAND フラッシュ	TOSHIBA 製 70nm MLC Large Block
動作電圧	3.3V±10%
動作周波数	入力周波数：12MHz (内部システム周波数：30MHz/60MHz)
電源電圧	・I/O 電圧：3.3V ・コア電圧：1.8V(内蔵レギュレータ使用可能)
消費電流	・サスペンド時：500μA 以下 (max) ・動作時：150mA 以下 (max)
パッケージ	P-FBGA 169pin(HS-MMC JEDEC 標準パッケージ)
サイズ	12mm×18mm×1.2mm
動作温度	0°C～+70°C
環境仕様	RoHS 指令対応

容量ラインナップ

ラインナップ	型番	パッケージ
1GByte(8Gbit)	NMDBT-1GA*	P-FBGA 169pin
2GByte(16Gbit)	NMDBT-2GA*	P-FBGA 169pin

*表記の容量は unformat 時の使用可能領域となります。format 時の容量は format 形式によって異なります。

データ転送速度

容量	NAND チップ数	速度	
		Sequential Read	Sequential Write
1GByte	1	17MB/sec	6MB/sec
2GByte	2	17MB/sec	6MB/sec

※USB 2.0 High Speed 環境で動作させた場合の速度となります。

アプリケーション

- ◆ 組み込みシステム
- ◆ シンククライアント・ネットワーク PC
- ◆ セットトップボックス
- ◆ アミューズメント機器
- ◆ レコーダー装置
- ◆ 計測機器 ◆ OA 機器 ◆ AV 機器

オプション

- ◆お客様にて、簡単に動作確認及び「UDRW Technology」の機能を開発可能なソケットボードをご用意しております。

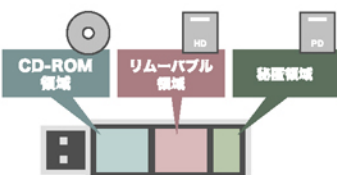
商品名：bNAND ソケットボード (ケーブル付)
型番：NMDBT-BD

商品名：bNAND DOM USB 変換ソケットボード (ケーブル付)
型番：NMDBT-DD*ブレーン / アンクル I / アンクル II タイプ共通

UDRW Technology とは？

- ◆1つのメモリを CD-ROM 領域とリムーバブル領域の2つの領域を持ったメモリにする USB メモリ技術です。

- USB ストレージデバイス内に秘匿領域 (OS から見えない不可視領域) を保有
- インストール不要でアプリケーションを即起動出来る便利さを持ち、秘匿領域を生かしてアクセス・キーなどのセキュリティツールに活用可能
- 開発キットの活用で用途に応じたカスタマイズ可能



CD-ROM 領域

読み出しのみ可能で通常データを消去・上書きされません。

リムーバブル領域

USB メモリと同様に、読み書きが自由にできます。

秘匿領域

OS がドライブとして認識しない領域(不可視領域)です。

bNAND DOM

- ◆bNAND を搭載した 2.54mm ピッチコネクタ 10pin メスコネクタタイプ



・ブレーンタイプ
・型番：DPG3-GA*

・アンクルタイプI
・型番：DAG3-GA

・アンクルタイプII
・型番：DRG3-GA

インターフェース形状	10pin レセプタクルハウジングコネクタ (2.54mm ピッチ)
基板寸法	38.11×20.65×1.6mm
動作電圧	DC5.0V±5%
消費電流	サスペンド時 500μA(max) 動作時 150mA(max)
動作温度	0°C～+70°C
適合規格	CE・FCC
環境仕様	RoHS 対応

bNAND USB Memory

- ◆bNAND を搭載した USB A-Type コネクタタイプ



・USB A-Type コネクタタイプ
・型番：UDG3-GA*

インターフェース形状	USB A-Type コネクタ
動作電圧	DC5.0V±5%
消費電流	サスペンド時 500μA(max) 動作時 150mA(max)
動作温度	0°C～+50°C
適合規格	CE・FCC
環境仕様	RoHS 対応
オプション	ケースシルク変更 (名入れ)

HAGIWARA SYS-COM 株式会社ハギワラ シスコム
エンベデッドソリューション部

© 2007 Hagiwara Sys-Com Co., Ltd All Right Reserved.

製品の仕様は改良のため予告なく変更する場合があります。

本カタログに記載されている製品の写真はイメージ画像です。

2007年5月作成

本社

〒460-0003

愛知県名古屋市中区錦2丁目4番3号(錦パークビル 8F)

TEL: 052-223-1301(代表) FAX: 052-223-1302

URL: <http://www.hscjpn.co.jp>

<http://www.udrw.com>

東京支店 / TEL: 03-3517-5161 FAX: 03-3517-5162

大阪支店 / TEL: 06-6355-7070 FAX: 06-6355-7071

福岡営業所 / TEL: 092-734-2557 FAX: 092-734-2558